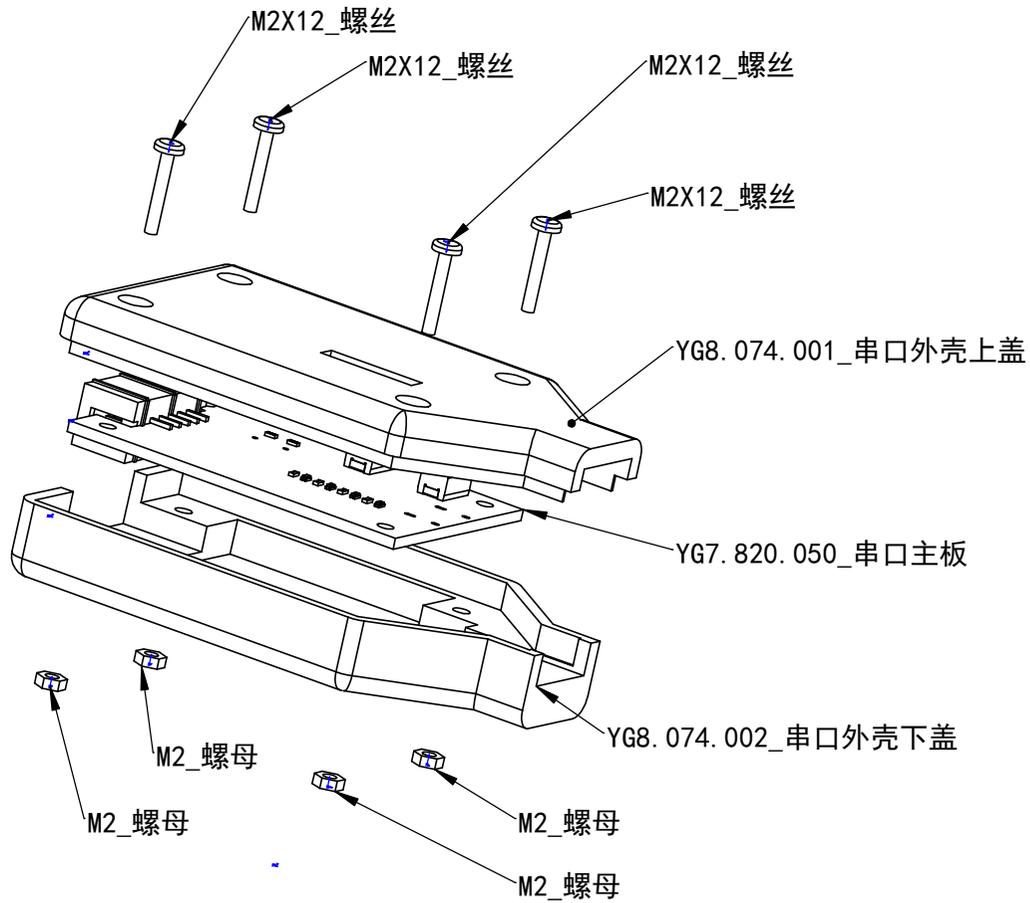


2

1

B

B



项目号	零件号	说明	数量
1	YG7.820.050_串口主板	电装主板	1
2	YG8.074.001_串口外壳上盖	PLA打印	1
3	YG8.074.002_串口外壳下盖	PLA打印	1
4	M2_螺母		4
5	M2X12_螺丝		4

A

A

设计	Kellermen
审核	Kellermen
标准化	Kellermen
批准	Kellermen

## KELLERMEN\_050 USB转串口 装配图

标记	数量	更改单号	签名	日期

零件号:

KELLERMEN\_050

阶段标记 第一页 共一页

D

无公司名称此位置空缺

2

1